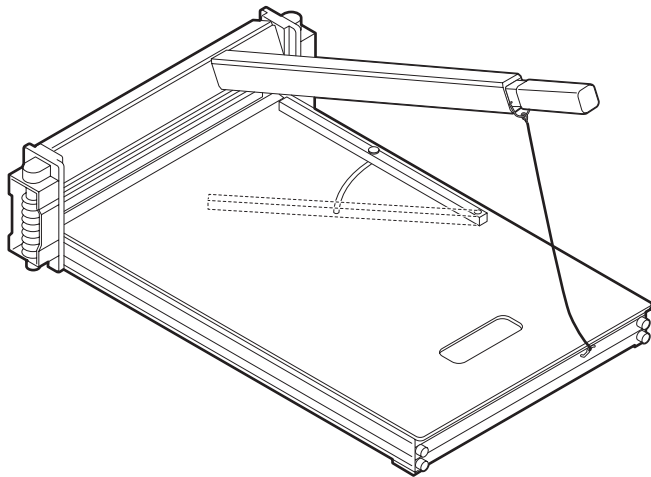


LAMINAATSNIJDER

SRG-00046B

Gebruiksaanwijzingen en veiligheidsvoorschriften

De laminaatsnijder is geschikt voor het op maat en haaks snijden van laminaat en MDF tot een max. dikte van 12 mm en breedte tot 320 mm. Tevens kan het laminaat onder een hoek van 45° worden gesneden.



Let op!

Onjuiste bediening kan tot schade aan gebruiker of apparaat leiden. Lees eerst de veiligheidsvoorschriften!

VEILIGHEIDSVOORSCHRIFTEN



Veiligheid voor gebruiker

- Houd kinderen en huisdieren buiten bereik van gereedschap.
- Bij gebruik onder 16 jaar is toezicht verplicht.

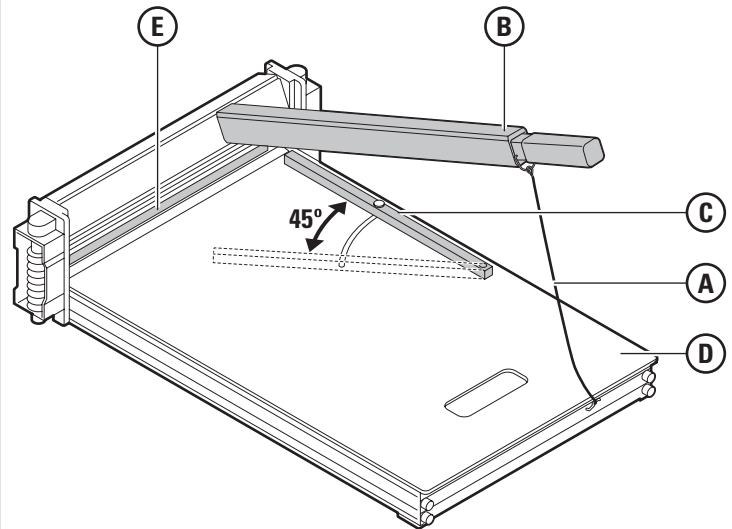
Controleer vóór gebruik

- Het apparaat visueel op mankementen.
- Neem contact op met verhuurder bij problemen aan (of met) het gereedschap!

Veiligheid tijdens gebruik

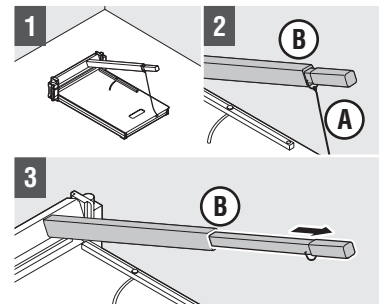
- Forceer apparaat niet door te dikke planken te snijden.
- Houd tijdens snijden vingers uit directe omgeving van mes.

1. BEDIENINGSFUNCTIES



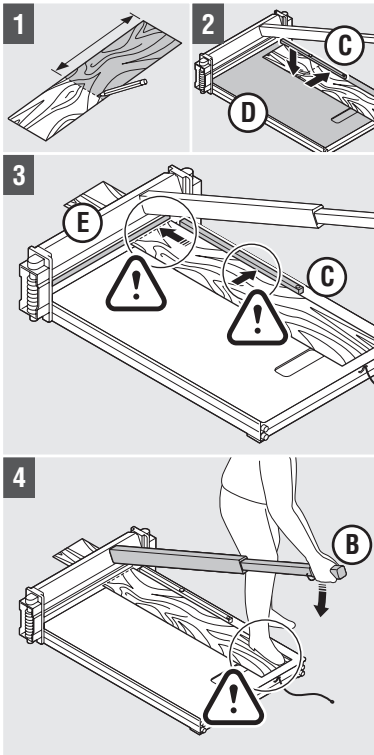
- | | | | |
|---|--------------------------------------|---|-----------|
| A | Borging snijhendel | D | Oplegvlak |
| B | Uitschuifbare snijhendel met handvat | E | Mes |
| C | Instelbare aanslag (90°/45°) | | |

2. VOORBEREIDING GEBRUIK



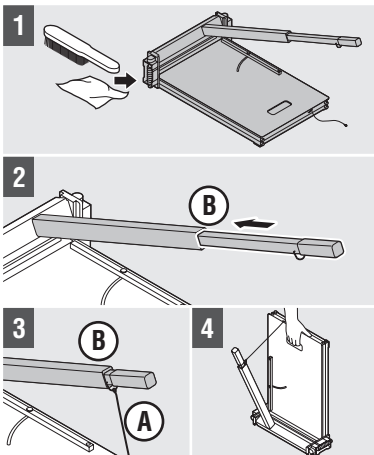
- 1 Plaats laminaatsnijder op vlakke vloer
- 2 Maak A los van B
- 3 Schuif handvat uit B en zet handvat vast

3. GEBRUIK LAMINAATSNIJDER



- 1 Teken laminaatplank op lengte af
- 2 Leg laminaatplank tegen **C** en vlak aansluitend op **D**
Let op! Zichtzijde laminaatplank boven!
- 3 Positioneer maatlijn precies onder mes **E**
Let op! Zorg dat plank goed tegen **C** aansluit!
- 4 Pak **B** vast, duw **B** neerwaarts en snijd plank door
Let op! Fixeer plank met voet
Let op! Kijk uit voor terugslag **B**, houd **B** onder controle!

4. NA GEBRUIK



- 1 Maak laminaatsnijder schoon
- 2 Schuif **B** in
- 3 Maak **A** vast aan **B**
- 4 Kantel en draag laminaatsnijder zoals afgebeeld